



R279D

**Descripción**

Las válvulas desviadoras R279D son dispositivos de cierre del fluido portador de calor que, accionadas por un actuador controlado por un termostato o por un reloj, permiten desviar automáticamente el fluido en las instalaciones de climatización. Las válvulas desviadoras son ideales para utilizar en instalaciones con varias fuentes de generación de calor.

**Versiones y códigos**

Serie	Código	Conexiones	Nº de vías	Conexiones	Obturador
R279D	R279DY024	3/4"	3	H - H	De esfera
	R279DY025	1"			

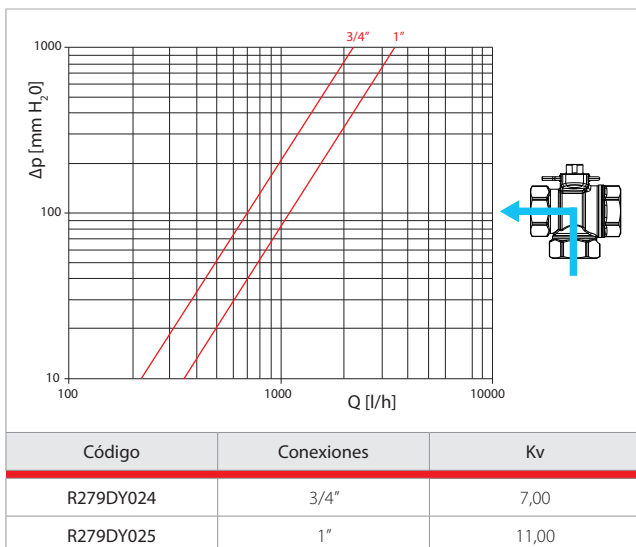
**Accesorios**

- Actuadores K270 o K272.

**Datos técnicos**

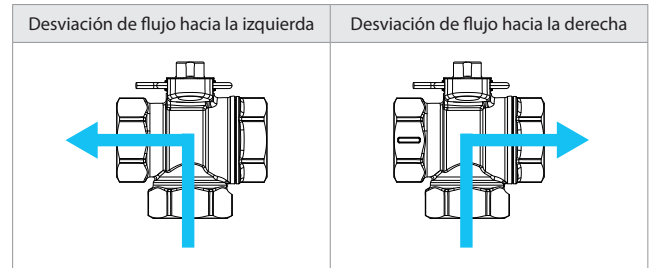
- Fluido portador de calor: agua para instalaciones de climatización
- Temperatura máxima de trabajo: 110 °C
- Presión máxima de trabajo: 10 bar

**Pérdidas de carga**

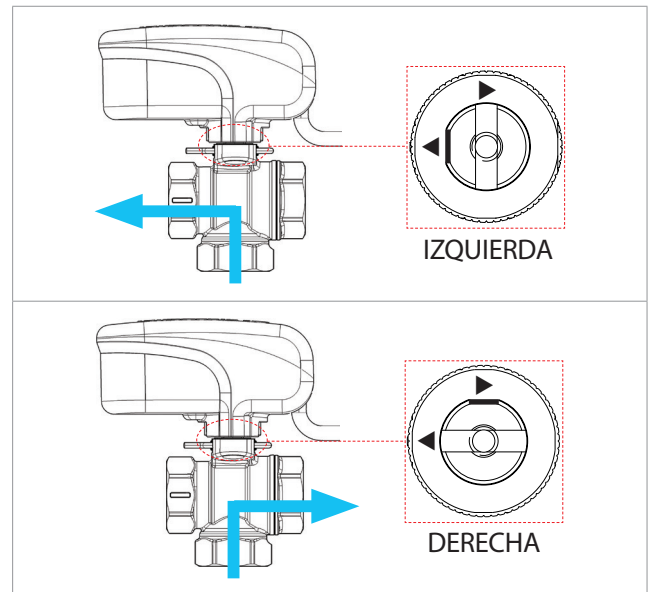


**Funcionamiento**

**Esquema de flujo**



**Funcionamiento de actuadores K270/K272 con válvulas desviadoras R279D**



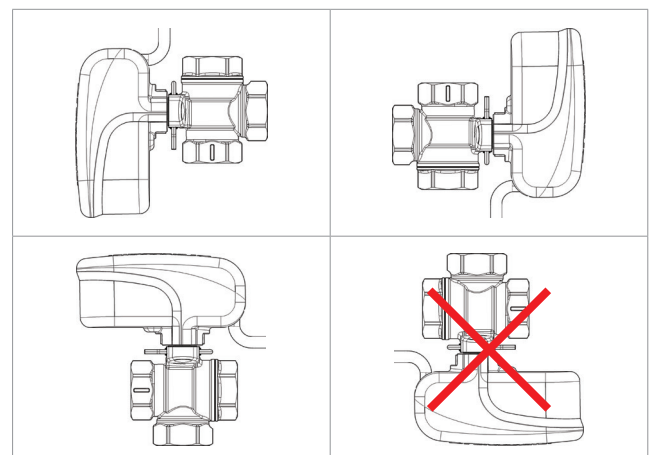
**Instalación**



**Advertencia.**

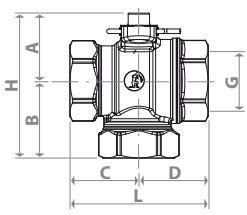
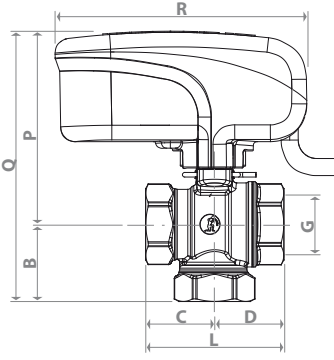
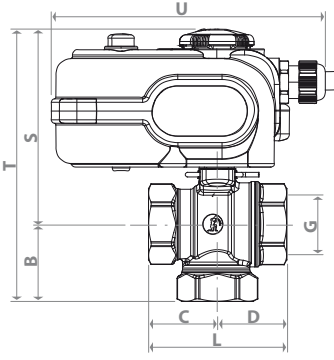
La conexión a la instalación se debe realizar respetando el sentido de flujo indicado por las flechas estampadas en los cuerpos.

Las válvulas y los actuadores se montan en posición horizontal o vertical con la tapa dirigida hacia arriba. Se deben instalar en lugares secos, protegidos y de fácil acceso ante eventuales intervenciones de mantenimiento posteriores. No cubrir con materiales aislantes.





Dimensiones

R279D					R279D + K270Y101 / K270Y102					R279D + K272Y101 / K272Y102				
														
Código	G	C [mm]	D [mm]	L [mm]	B [mm]	A [mm]	H [mm]	P [mm]	Q [mm]	R [mm]	S [mm]	T [mm]	U [mm]	
R279DY024	3/4"	31	32	63	33	33	66	92	125	118	108	141	157	
R279DY025	1"	38	38	76	42	37	79	96	138	118	112	154	157	

Especificaciones de producto

**R279D**

Válvula desviadora de esfera de tres vías.

De latón con conexiones hembra. Temperatura máxima de trabajo 110 °C.

Presión máxima de trabajo 10 bar. Puede equiparse con motor instalando el actuador serie K270 o K272.

Más información

Para más información consultar la página web [www.giacomini.com](http://www.giacomini.com) o dirigirse al servicio técnico: ☎ +39 0322 923372 📞 +39 0322 923255 ✉ [consulenza.prodotti@giacomini.com](mailto:consulenza.prodotti@giacomini.com)  
 Esta comunicación tiene carácter meramente informativo. Giacomini S.p.A. se reserva el derecho de modificar los datos y características del presente documento, sin previo aviso, por razones técnicas o comerciales. La información contenida en este documento técnico no exime al usuario de respetar escrupulosamente las normativas y las normas de buenas prácticas técnicas existentes. Giacomini S.p.A. Via per Alzo, 39 - 28017 San Maurizio d'Opaglio (NO) Italy